

Motorschutzbügel/ Engine guard

BMW R 1250 R
ab Baujahr 2019 /
from date of manufacture 2019

BMW R 1250 RS
ab Baujahr 2019 /
from date of manufacture 2019

Artikel Nr.: / Item-no.:

Artikel Nr.: / Item-no.:

5016518 00 01 schwarz/black

5016515 00 01 schwarz/black

5016518 00 09 silber/silver

5016515 00 09 silber/silver



**HEPCO &
BECKER**

DE INHALT
GB CONTENTS

DE EINSCHRÄNKUNG
GB LIMITATION

Die Schräglagenfreiheit ist bei extremer Fahrweise eingeschränkt!
The inclined position is limited in extreme driving conditions!

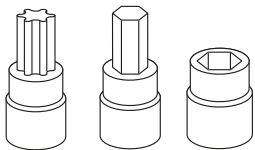
1x 700010280 Motorschutzbügel links schwarz
1x 700010281 Motorschutzbügel rechts schwarz
ODER
1x 700010282 Motorschutzbügel links silber
1x 700010283 Motorschutzbügel rechts silber

1x 700010280 Engine guard left black
1x 700010281 Engine guard right black
OR
1x 700010282 Engine guard left silver
1x 700010283 Engine guard right silver

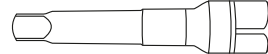
1x 700010286 **Schraubensatz:**
4x Zylinderschraube ISK M10x65
2x Zylinderschraube ISK M8x25
2x Zylinderschraube ISK M10x50
6x U-Scheibe Ø10,5
4x U-Scheibe Ø8,4
2x Selbstsichernde Mutter M8
2x Aludistanz Ø20xØ11x30
4x Aludistanz Ø18xØ11x13

1x 700010286 **Screw kit:**
4x Allen screw M10x65
2x Allen screw M8x25
2x Allen screw M10x50
6x Washer Ø10,5
4x Washer Ø8,4
2x Self lock nut M8
2x Alu spacer Ø20xØ11x30
4x Alu spacer Ø18xØ11x13

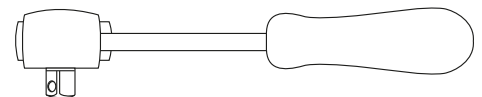
DE BENÖTIGTE WERKZEUGE
GB TOOLS REQUIRED



Set



Verlängerung/extension



Ratsche/Ratchet

Abbildung zeigt die optionale Versteifungsstrebe/
Picture shows the optional bracing bow: 42226518 00 0x



Nicht passend mit Original Motorspoiler
Not suitable with original engine spoiler

150219/201119/260121/141123

Motorschutzbügel/ Engine guard

BMW R 1250 R
ab Baujahr 2019 /
from date of manufacture 2019

BMW R 1250 RS
ab Baujahr 2019 /
from date of manufacture 2019

Artikel Nr.: / Item-no.:

Artikel Nr.: / Item-no.:

5016518 00 01 schwarz/black

5016515 00 01 schwarz/black

5016518 00 09 silber/silver

5016515 00 09 silber/silver



DE WICHTIG
GB IMPORTANT

Beachten Sie die in Ihrem Land geltenden Zulassungsbestimmungen.
Für den Bereich der BRD gilt: Ein Eintrag in die Fahrzeugpapiere ist nicht erforderlich.

Die Voraussetzung für die Montage ist natürlich eine gewisse technische Erfahrung. Wenn Sie sich nicht sicher sind, wie man eine bestimmte Arbeit ausführt, sollten Sie diese Ihrer Fachwerkstatt überlassen. Ziehen sie alle zugänglichen Schrauben zuerst nur locker an. Nachdem alles montiert ist, werden die Schrauben dann auf das entsprechende Anzugsmoment festgezogen. Dadurch wird sichergestellt, dass das Produkt spannungsfrei angebaut ist. Anzugsmomente beachten! Nach der Montage alle Verschraubungen auf festen Sitz kontrollieren!

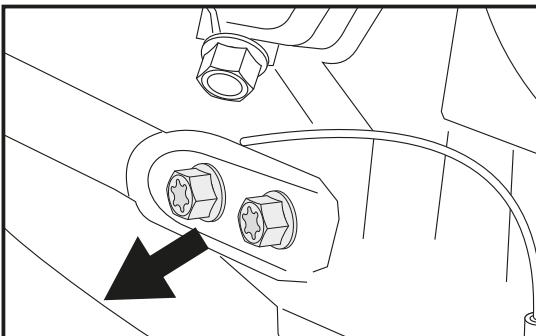
Of course, the assembly requires a certain technical experience. If you are not sure how to execute a determined action, you should ask your local distributor to do it. First, tighten all screws only loosely. After mounting all parts, the screws should be tightened to the torque specified. This guarantees, that the product is mounted without tension. Observe the tightening torques of the manufacturer! Control all screw connections after the assembling for tightness!



DE ACHTUNG
GB CAUTION

Immer nur eine Seite nach der anderen montieren.
Ansonsten besteht die Gefahr, dass sich der Motor absenkt.
Mount one side after the other.
Otherwise, there is the risk that the engine block change position.

DE VORBEREITUNG
GB PREPARING



Vor Montage der jeweiligen Seite müssen die beiden Schrauben der unteren Rahmenbefestigung entfernt werden, diese entfallen.

Before mounting each side, the two screws of the lower frame fastening must be removed; these are obsolete.

DE MONTAGEANLEITUNG
GB MOUNTING INSTRUCTIONS

Montage des Motorschutzbügels hinten rechts/links:

An den nun freien Gewindebohrungen mit den Zylinderschrauben M10x65 sowie U- Scheibe $\varnothing 10,5$. Zwischen Lasche und Rahmen die Aludistanzen $\varnothing 18 \times \varnothing 11 \times 13$

Drehmoment 55 NM
Schraubensicherung Loctite 243 mittelfest

Fastening of the engine guard rear right/left:

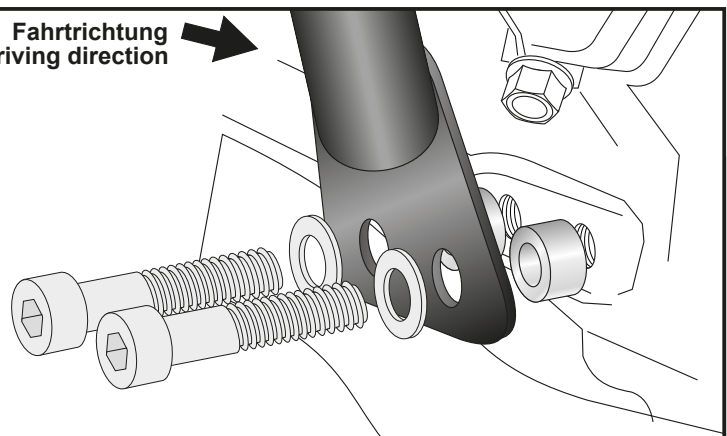
At the now free threads with allen screws M10x65 and washers $\varnothing 10,5$.

Add alu spacer $\varnothing 18 \times \varnothing 11 \times 13$ between frame and engine guard.

Torque 55 NM
Threadlocking Loctite 243 medium strength

1

Fahrtrichtung
driving direction



Motorschutzbügel/ Engine guard

BMW R 1250 R
ab Baujahr 2019 /
from date of manufacture 2019

BMW R 1250 RS
ab Baujahr 2019 /
from date of manufacture 2019

Artikel Nr.: / Item-no.:

Artikel Nr.: / Item-no.:

5016518 00 01 schwarz/black

5016515 00 01 schwarz/black

5016518 00 09 silber/silver

5016515 00 09 silber/silver



DE MONTAGEANLEITUNG
GB MOUNTING INSTRUCTIONS

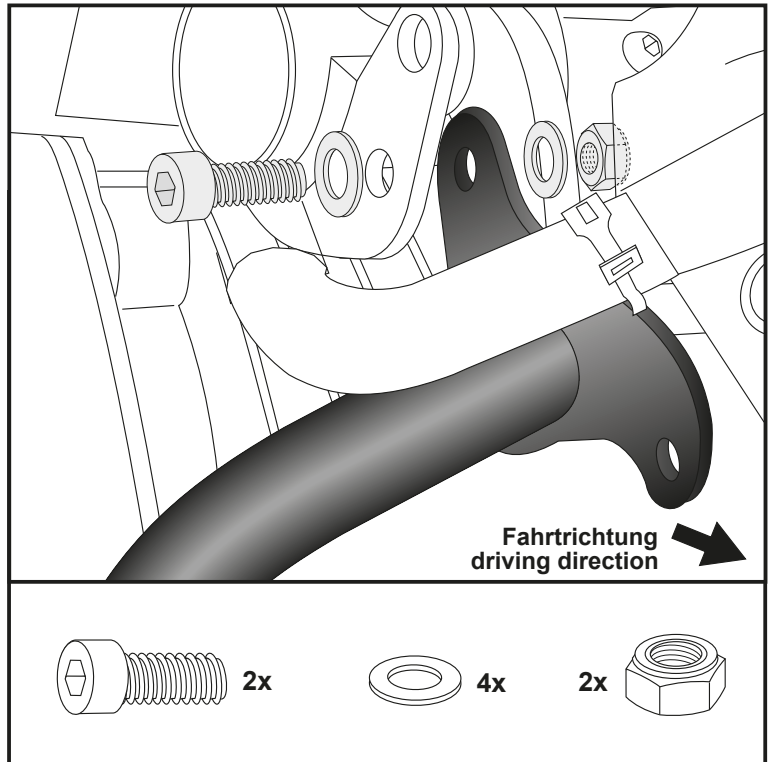
Montage des Motorschutzbügels
oben rechts/links:

Hinter der freien Bohrung am Rahmen mit der Zylinderschraube M8x25 sowie U- Scheibe ø8,4.
Von der Innenseite mit der selbstsichernden Mutter M8 sowie U- Scheibe ø8,4 sichern.

Fastening of the engine guard
top right/left:

Behind the free threads with allen screws M8x25 and washers ø8,4.
From the inside secure with washers ø8,4 and self lock nuts M8.

2



Montage des Motorschutzbügels vorne
unten rechts/links:

An der freien Gewindebohrung am Motorblock mit der Zylinderschraube M10x50 sowie U- Scheibe ø10,5.
Zwischen Lasche und Rahmen die Aludistanz ø20xø11x30 fügen.

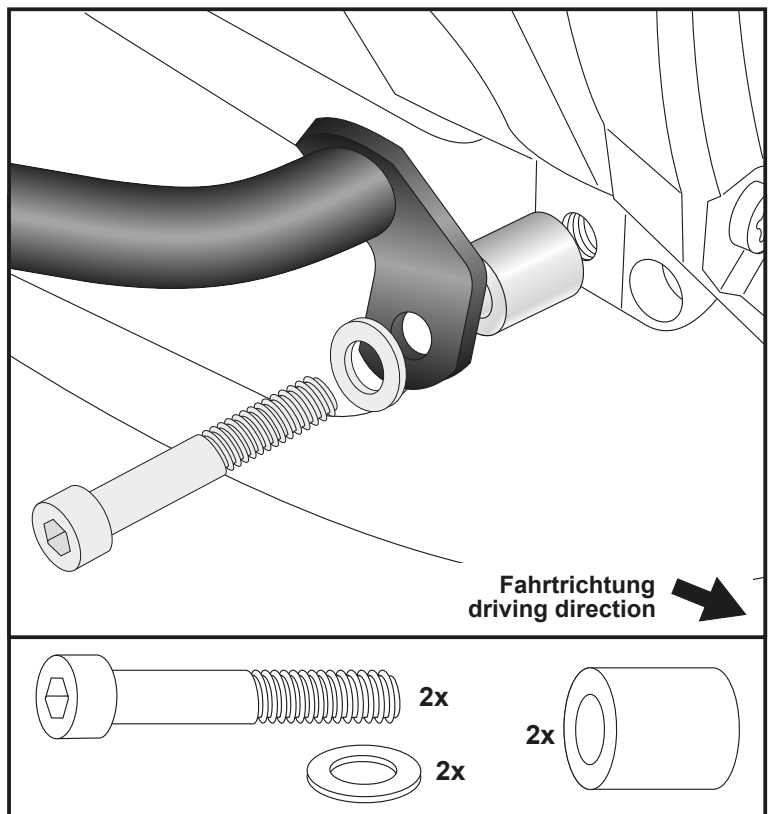
Drehmoment 56 NM
Schraubensicherung Loctite 243 mittelfest

Fastening of the engine guard front
bottom right/left:

At the free threads with allen screws M10x50 and washers ø10,5.
Add alu spacer ø20xø11x30 between frame and engine guard.

Torque 56 NM
Threadlocking Loctite 243 medium strength

3



Motorschutzbügel/ Engine guard

BMW R 1250 R
ab Baujahr 2019 /
from date of manufacture 2019

Artikel Nr.: / Item-no.:

5016518 00 01 schwarz/black

5016518 00 09 silber/silver

BMW R 1250 RS
ab Baujahr 2019 /
from date of manufacture 2019

Artikel Nr.: / Item-no.:

5016515 00 01 schwarz/black

5016515 00 09 silber/silver



**HEPCO &
BECKER**



DE ACHTUNG
GB CAUTION

Nach der Montage alle Verschraubungen auf festen Sitz kontrollieren! Abgebaute Teile wieder montieren. Bitte beachten Sie unsere beigefügten Serviceinformationen.
Control all screw connections after the assembling for tightness! Reassemble the dismantled parts. Please notice our enclosed service information.

Als weiteres Zubehör für die BMW bieten wir eine Versteifungsstrebe an.

Schwarz: 42226518 00 01
Silber: 42226518 00 09

As an another accessory for the engine guard we offer a bracing bow.

Black: 42226518 00 01
Silver: 42226518 00 09



Weiteres Zubehör auf unserer Homepage. More accessories: see our homepage.



Hepco & Becker GmbH
An der Steinmauer 6
D-66955 Pirmasens
Germany

Tel.: +49 (0)6331 - 1453 - 100
Fax: +49 (0)6331 - 1453 - 120
eMail: vertrieb@hepco-becker.de
www.hepco-becker.de