



Art.Nr. / Item-no.	Baujahr / date	Modell / model
516669 00 01	2014-2016	BMW R nineT
5166502 00 01	2016-2023	BMW R nineT Scrambler
5166504 00 01	2017-2023	BMW R nineT Pure
5166505 00 01	2017-2023	BMW R nineT Racer
5166506 00 01	2017-2023	BMW R nineT Urban G / S

Hinweis: Nicht passend für Street Enduro M, Epic 11, 13 und 16.

Note: Not suitable for Street Enduro M, Epic 11, 13 and 16.

Achtung / Attention:



Dieses Tankring-Kit ist für alle BMW Modelle geeignet, die eine Innenbefestigung des Tankverschlusses mit Gewinde M4 aufweisen (keine Rasthaken).

This tank ring kit is suitable for all BMW models that have an internal fastening of the tank cap with M4 thread (no Snap-in hook).

Inhalt		Content	
1x	Adapterring BMW	1x	Adapter ring BMW
1x 700012719	Tankring	1x 700012719	Tank ring
1x 516000	Montageset Basic	1x 516000	Mounting set Basic
2x	Kunststoffdome	2x	Plastic dome

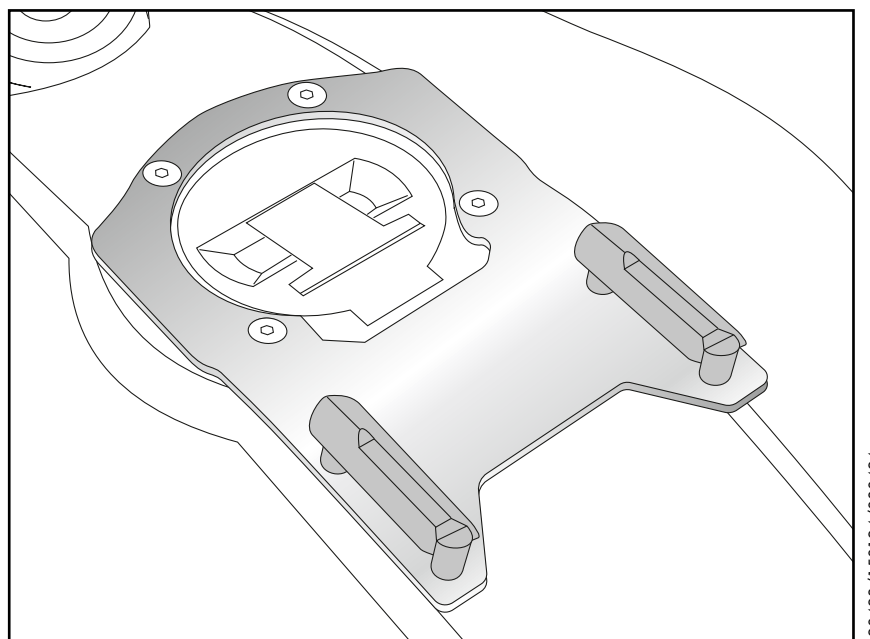
Benötigte Werkzeuge / Required tools

Set Verlängerung/extension Ratsche/Ratchet

Wichtig / Important:

Wir empfehlen, die Montage in einer Fachwerkstatt durchführen zu lassen. Bei der Montage, alle zugänglichen Schrauben vorerst nur locker andrehen, sodass eine spannungsfreie Montage gewährleistet wird. Beim Anziehen der Schrauben, Anzugsmomente beachten.

We recommend having the installation carried out in a professional workshop. During installation, tighten all accessible screws loosely at first to ensure tension-free installation. When tightening the screws, observe the tightening torques.



120423/150124/080424

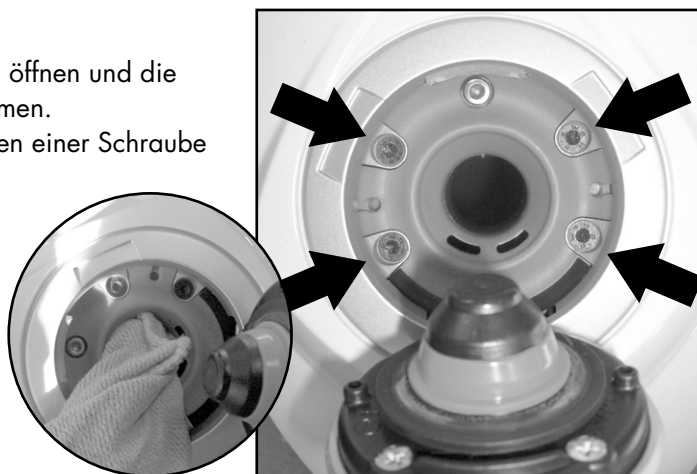
Vorbereitende Maßnahmen / Preparatory actions

Die originale Tankringeinheit demontieren. Dazu den Tankdeckel öffnen und die 4 Befestigungsschrauben entfernen. Die komplette Einheit abnehmen.

Tip: Einen Lappen in den Einfüllstutzen stecken, um das Reinfallen einer Schraube zu vermeiden.

Disassemble the original tankring unit. Open the fuel cap and disassemble the original screws. Remove the complete unit.

Tip: Insert a rag in the filler neck to avoid the screws to fall inside the tank.

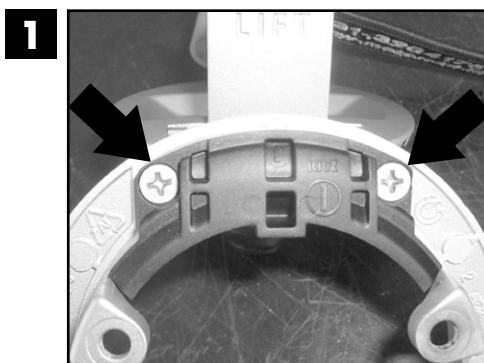


Montageanleitung / Installation Instruction

Umbau des Tankdeckels:

1 Die beiden Kreuzschlitzschrauben am originalen Tankdeckel lösen und den Kunststoffhalter abnehmen. Den Tankdeckel aus dem Tankringrahmen herausnehmen.

2 Den Tankdeckel in den Hepco&Becker Tankringrahmen einlegen, den originalen Kunststoffhalter wieder aufsetzen und mit den beiden originalen Kreuzschlitzschrauben befestigen.



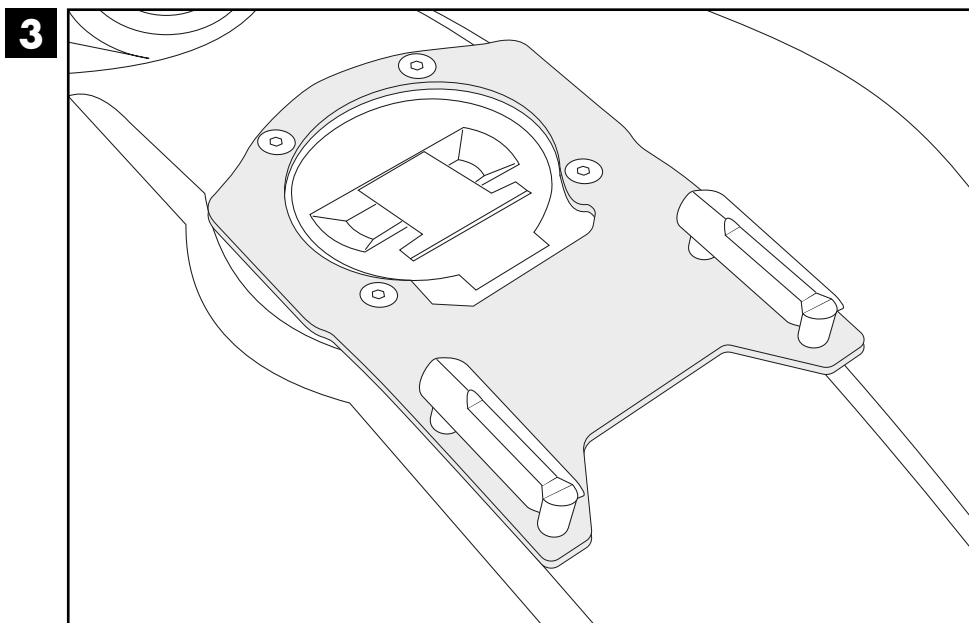
Modification of the filler cap:

1 Undo the two Phillips screws on the original fuel filler cap and remove the plastic holder. Remove the fuel filler cap from the tank ring frame.

2 Place the fuel filler cap in the Hepco&Becker tank ring frame, replace the original plastic holder and secure it with the two original Phillips screws.

Befestigung am Motorrad:

3 Die umgebaute Tankringeinheit wieder auf den Tank aufsetzen und mit den 4 Originalschrauben befestigen.



Attaching on the bike:

3 Put the converted tank ring unit back onto the tank and secure it with the 4 original screws.

Weiteres Zubehör auf www.hepco-becker.de / More accessories see www.hepco-becker.de