

HONDA CB 650 R  
(2019-2020)

**6709518 00 01** schwarz/black

HONDA CB 650 R  
(2021-2023)

**6709529 00 01** schwarz/black

HONDA CBR 650 R  
(2019-2020)

**6709519 00 01** schwarz/black

HONDA CBR 650 R  
(2021-2023)

**6709532 00 01** schwarz/black



**DE INHALT**  
**GB CONTENTS**

1x	700010328	<b>Gepäckplatte / Sportrack plate</b>	
1x	700010329	<b>Schlossplatte / Lock plate</b>	
1x	700010330	<b>Schraubensatz / Screw kit:</b>	
4x	Senkkopfschrauben M6x20	countersunk head screw M6x20	
4x	Selbstsichernde Muttern M6	self lock nuts M6	
4x	U-Scheibe Ø6,4	washer Ø6,4	
4x	Verschlußstopfen ø8 mm	plastic plug ø8 mm	
4x	Gummipuffer	rubber bumper	
1x	Logo Hepco & Becker ø30mm	emblem Hepco & Becker ø30mm	
1x	Dichtband - Länge 100 cm	seal strip - lenght 100 cm	
4x	Karoseriescheibe Ø8,4x2	body washer Ø8,4x2	

**BENÖTIGTE WERKZEUGE**  
**TOOLS REQUIRED**

Inbusschlüssel / allen key  
Größe / Size 4

Schraubenschlüssel / wrench  
Größe / Size 10

Sekundenkleber / superglue

**DE VORBEREITUNG**  
**GB PREPARING**

Soziussitzbank abnehmen. Dismantle passenger seat.

**DE WICHTIG**  
**GB IMPORTANT**

Die Voraussetzung für die Montage ist natürlich eine gewisse technische Erfahrung. Wenn Sie sich nicht sicher sind, wie man eine bestimmte Arbeit ausführt, sollten Sie diese Ihrer Fachwerkstatt überlassen. Ziehen sie alle zugänglichen Schrauben zuerst nur locker an. Nachdem alles montiert ist, werden die Schrauben dann auf das entsprechende Anzugsmoment festgezogen. Dadurch wird sichergestellt, dass das Produkt spannungsfrei angebaut ist. Anzugsmomente beachten! Nach der Montage alle Verschraubungen auf festen Sitz kontrollieren!

Of course, the assembly requires a certain technical experience. If you are not sure how to execute a determined action, you should ask your local distributor to do it. First, tighten all screws only loosely. After mounting all parts, the screws should be tightened to the torque specified. This guarantees, that the product is mounted without tension. Observe the tightening torques of the manufacturer! Control all screw connections after the assembling for tightness!

Weiteres Zubehör auf unserer Homepage. More accessories: see our homepage.



**Hepco & Becker GmbH**  
An der Steinmauer 6  
D-66955 Pirmasens  
Germany

Tel.: +49 (0)6331 - 1453 - 100  
Fax: +49 (0)6331 - 1453 - 120  
eMail: [vertrieb@hepco-becker.de](mailto:vertrieb@hepco-becker.de)  
[www.hepco-becker.de](http://www.hepco-becker.de)

HONDA CB 650 R  
(2019-2020)

**6709518 00 01** schwarz/black

HONDA CB 650 R  
(2021-2023)

**6709529 00 01** schwarz/black

HONDA CBR 650 R  
(2019-2020)

**6709519 00 01** schwarz/black

HONDA CBR 650 R  
(2021-2023)

**6709532 00 01** schwarz/black



Montage der Schlossplatte: Mit dem Sportrack verschrauben.

Zur Verschraubung die Senkkopfschrauben M6x20 sowie U-Scheiben Ø6,4 und selbstsichernde Muttern M6 verwenden.

Zwischen Schlossplatte und Sportrack die Karosseriescheiben Ø8,4x2 fügen.

Die Gummipuffer in die Rohrstücke der Schlossplatte eindrücken. (mit Sekundenkleber einkleben).

Die 4 nicht benutzten Bohrungen der Gepäckplatte mit Verschlussstopfen verschließen.

Das Dichtband auf der Innenseite des Sportracks einkleben (siehe Einblender) und das Logo außen in die Senkung kleben.

Montage des SPORTRACKS am Motorrad: in der gleichen Weise wie beim Soziussitz.

Bitte vor dem Fahren den festen Sitz des SPORTRACKS im Schloss kontrollieren.

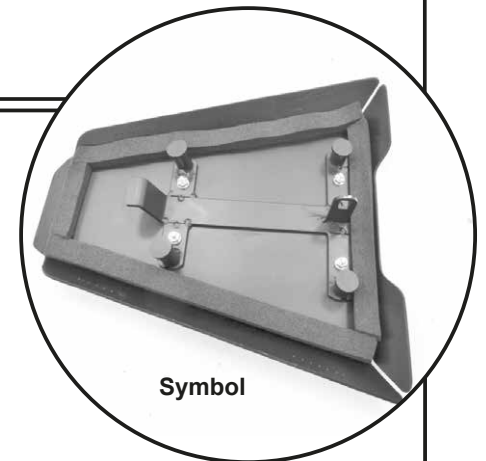
Fixing of the lock plate at the sportrack: With countersunk head screws M6x20, self lock nuts M6 and washers Ø6,4. Insert the body washers Ø8.4x2 between the lock plate and the sportsrack.

Push the rubber bumpers into the pipe sections of the lock plate (with super glue).

Seal up the 4 holes not in use with plastic plugs. Affix the seal strip inside the sportrack (see picture) and stick the emblem outside into the reduction.

Fastening of the SPORTRACK: It's the same as fixing the pillion seat.

Please check that the SPORTRACK is securely fitted before driving.



VORNE  
FRONT

HINTEN  
REAR

