

# C-Bow Taschenhalter / Soft bag holder

- nicht soziustauglich/not suitable for pillion

YAMAHA XSR 900 (2016-2021)

Artikel Nr.: / Item-no.:

**6314551 00 01** schwarz/black



**HEPCO &  
BECKER**



**DE** ACHTUNG  
**GB** CAUTION

Nicht soziustauglich. Die Soziusfußrasten entfallen. Für den Soziusbetrieb bieten wir eine Version des C-Bow Taschenhalters unter der Artikelnummer 6304551 00 01 an.  
Not suitable for pillion. The passenger footrests are omitted. For passenger operations, we offer another version of the C-Bow Softbag holder under the item number 6304551 00 01.

**DE** MONTAGEANLEITUNG  
**GB** MOUNTING INSTRUCTIONS



Breite/Width: 410 mm

**DE** HINWEIS  
**GB** NOTE

Eine Montage in Verbindung mit Yamaha Original-Kurzheckumbau ist mit dem separat erhältlichen Adapterkit Artikel Nr.: 42184551 00 01 möglich.

Mounting in conjunction with original Yamaha short tail conversion is possible when using the adapter kit Item-no.: 42184551 00 01 (sold separately).

**DE** WICHTIG  
**GB** IMPORTANT

Die Voraussetzung für die Montage ist natürlich eine gewisse technische Erfahrung. Wenn Sie sich nicht sicher sind, wie man eine bestimmte Arbeit ausführt, sollten Sie diese Ihrer Fachwerkstatt überlassen. Ziehen sie alle zugänglichen Schrauben zuerst nur locker an. Nachdem alles montiert ist, werden die Schrauben dann auf das entsprechende Anzugsmoment festgezogen. Dadurch wird sichergestellt, dass das Produkt spannungsfrei angebaut ist. Anzugsmomente beachten! Nach der Montage alle Verschraubungen auf festen Sitz kontrollieren!

Of course, the assembly requires a certain technical experience. If you are not sure how to execute a determined action, you should ask your local distributor to do it. First, tighten all screws only loosely. After mounting all parts, the screws should be tightened to the torque specified. This guarantees, that the product is mounted without tension. Observe the tightening torques of the manufacturer! Control all screw connections after the assembling for tightness!

# C-Bow Taschenhalter / Soft bag holder

- nicht soziustauglich/not suitable for pillion

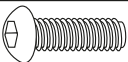

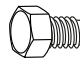

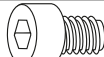


YAMAHA XSR 900 (2016-2021)



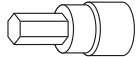
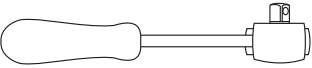

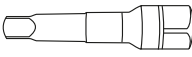
Artikel Nr.: / Item-no.:

**6314551 00 01** schwarz/black

**DE** INHALT  
**GB** CONTENTS

2x	700007063	C-Bow schwarz - C-Bow black			
1x	700009304	C-Bow Halter vorne links - holder front left			
1x	700009305	C-Bow Halter vorne rechts - holder front right			
1x	700009306	C-Bow Halter hinten links - holder rear left			
1x	700009307	C-Bow Halter hinten rechts - holder rear right			
1x	700009308	Schraubensatz/Screw kit:			
	4x	Linsenkopfschraube M6x30 filister head screw M6x30		4x	Selbstsichernde Mutter M6 self lock nut M6
	8x	Sechskantschraube M6x16 hexagon bolt M6x16		4x	U-Scheibe ø8,4 washer ø8,4
	4x	Zylinderschraube M8x16 allen screw M8x16		12x	U-Scheibe ø6,4 washer ø6,4
				2x	U-Scheibe ø6,4x3mm washer ø6,4x3mm

**DE** BENÖTIGTE WERKZEUGE  
**GB** TOOLS REQUIRED

	Zylinderschlüssel - Allen key 4/6		Ratsche Ratchet
	Gabel-Ringschlüssel - Wrench 8/10		Verlängerung Extension

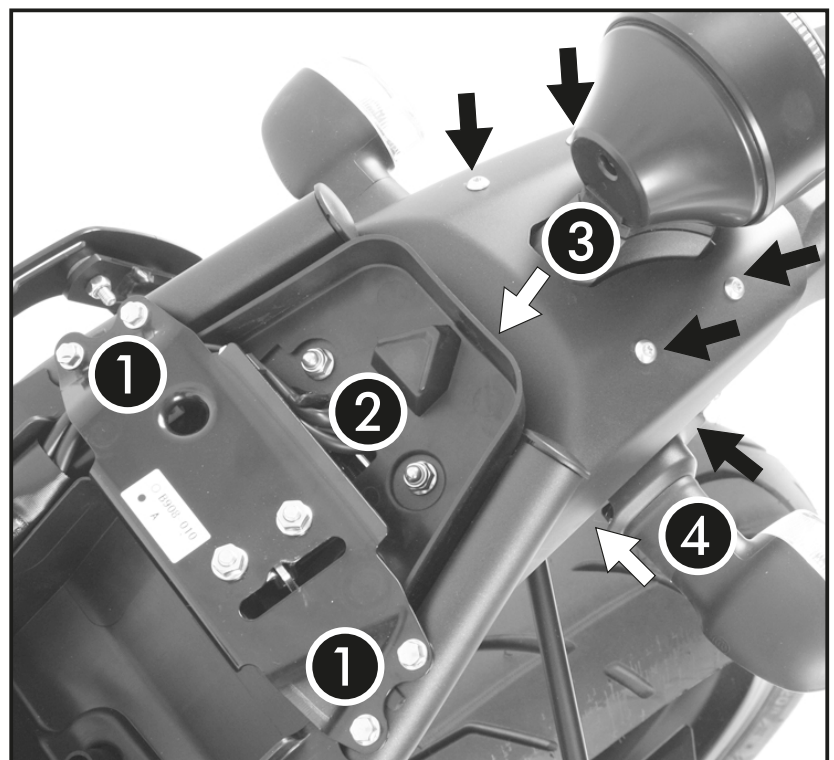
**DE** VORBEREITUNG  
**GB** PREPARING

Sitzbank entfernen.

- 1 Die Schlossplatte demontieren
- 2 Anschließend die 4 Hutmuttern demontieren sodass sich der Kotflügel absenkt.
- 3 Nun die Sechskantschraube sowie die 4 Linsenkopfschrauben rechts und links vom Rücklicht lösen, sodass sich der Kennzeichenhalter absenkt.
- 4 Nun die originalen Linsenkopfschrauben der Blinker entfernen, diese entfallen.

Dismantle seat.

- 1 Dismantle the lock plate
- 2 Then dismantle the 4 cap nuts so that the fender lowered .
- 3 Now loosen the hexagon bolt and the 4 filister head screws (left and right to the rear light, so that the license plate holder lowered.
- 4 Dismantle the original screws of the indicators - screws are obsolete.



# C-Bow Taschenhalter / Soft bag holder

- nicht soziustauglich/not suitable for pillion

YAMAHA XSR 900 (2016-2021)

Artikel Nr.: / Item-no.:

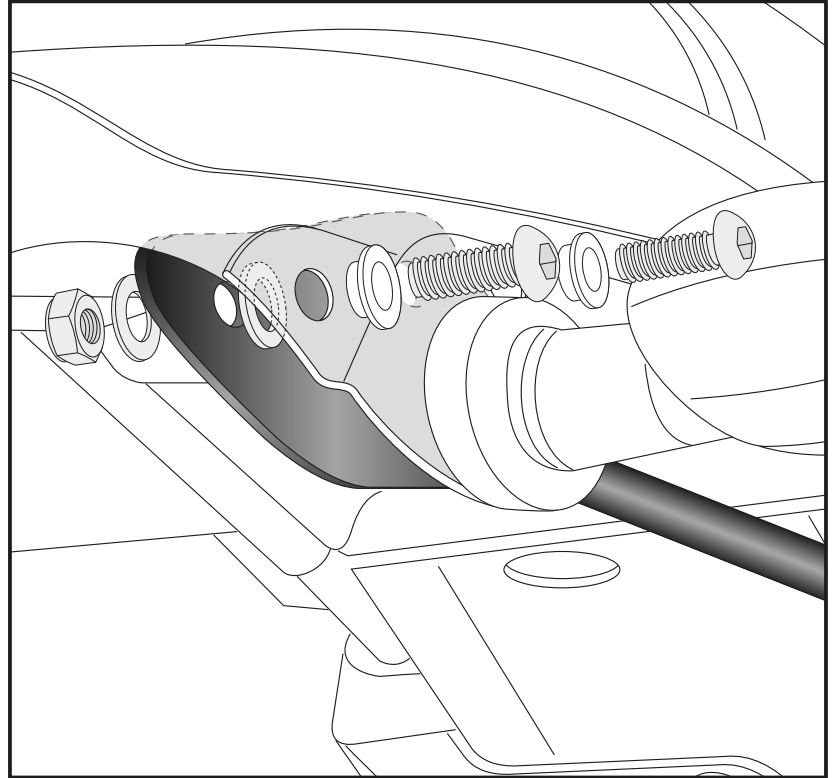
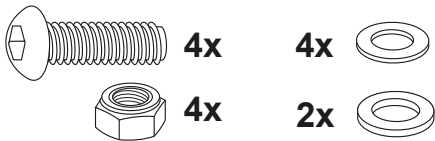
**6314551 00 01** schwarz/black

**DE MONTAGEANLEITUNG**  
**GB MOUNTING INSTRUCTIONS**



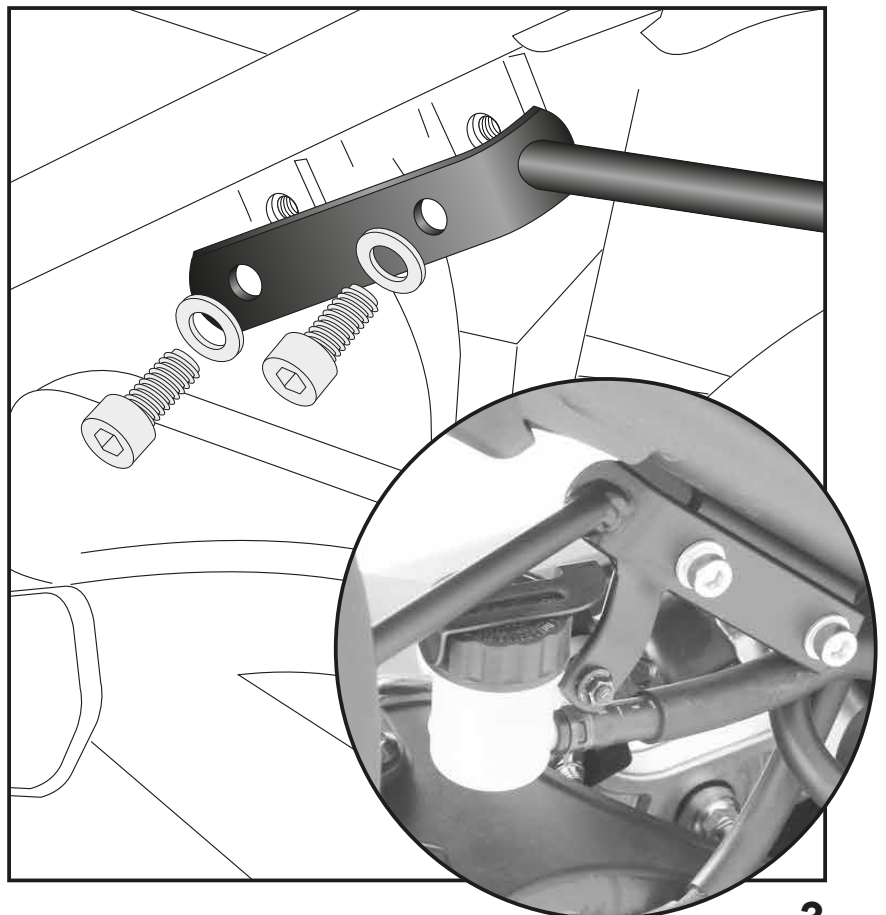
Montage der hinteren Halter links/rechts:  
Die Halter werden mit den Linsen-  
kopfschrauben M6x30 sowie den Original  
Buchsen in den nun freien Gewinde-  
bohrungen fixiert und von der Innenseite  
mit den selbstsichernden Muttern M6  
sowie den U-Scheiben  $\varnothing 6,4$  verschraubt.  
Am hinteren Anschraubpunkt die  
U- Scheibe  $\varnothing 6,4 \times 3\text{mm}$  zwischen Halter  
und Kotflügel fügen. Nun den  
Heckbereich wieder montieren.

Fastening of the rear holder left+right:  
in the now free threads with filister head  
screws M6x30 and original washers.  
Secure from inside with washers  $\varnothing 6,4$   
and self lock nuts M6.  
At the rear fixing point add washer  
 $\varnothing 6,4 \times 3\text{mm}$  between fender and holder.  
Now mount the fender and license plate  
holder again.



Montage der vorderen Halter links/rechts:  
Auf der rechten Seite den Brems-  
flüssigkeitsbehälter demontieren.  
Die Soziusfußrastenhalter entfernen,  
diese entfallen. Nun die Halter anstelle  
der Fußrastenhalter am Rahmen mit den  
Zylinderschrauben M8x16 sowie den U-  
Scheiben  $\varnothing 8,4$  in den freien Gewinde-  
bohrungen verschrauben.  
Rechts den Bremsflüssigkeitsbehälter mit  
der Originalschraube am C- Bow Halter  
wieder montieren.

Fastening of the front holder left+right:  
Dismantle the brake fluid container on  
the right side. Dismantle the two  
footrest holders - they are obsolete.  
The front holders will be fixed at the  
frame with allen screws M8x16 and  
washers  $\varnothing 8,4$ . Mount the brake fluid  
container again with original screw at  
the front holder.



# C-Bow Taschenhalter / Soft bag holder

- nicht soziustauglich/not suitable for pillion

YAMAHA XSR 900 (2016-2021)

Artikel Nr.: / Item-no.:

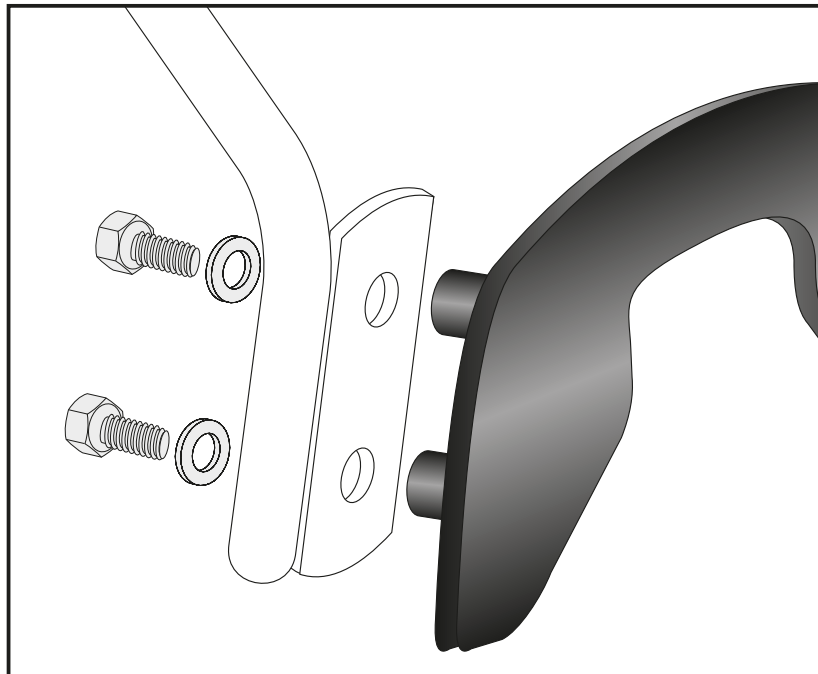
**6314551 00 01** schwarz/black



**DE MONTAGEANLEITUNG**  
**GB MOUNTING INSTRUCTIONS**

Montage der C-Bow links + rechts:  
An den Adaptern. Dazu die Sechskantschrauben M6x16 und die U-Scheiben Ø6,4 verwenden.

Fastening of the C-Bow:  
at the adapters with hexagon bolts M6 x 16 and washers ø6,4.



**DE ACHTUNG**  
**GB CAUTION**

Nach der Montage alle Verschraubungen auf festen Sitz kontrollieren! Abgebaute Teile wieder montieren. Bitte beachten Sie unsere beigefügten Serviceinformationen.

Control all screw connections after the assembling for tightness! Reassemble the dismanteled parts. Please notice our enclosed service information.

Weiteres Zubehör auf unserer Homepage. More accessories: see our homepage.



Hepco & Becker GmbH  
An der Steinmauer 6  
D-66955 Pirmasens  
Germany

Tel.: +49 (0)6331 - 1453 - 100  
Fax: +49 (0)6331 - 1453 - 120  
eMail: [vertrieb@hepco-becker.de](mailto:vertrieb@hepco-becker.de)  
[www.hepco-becker.de](http://www.hepco-becker.de)