

Motorschutzbügel/ Engine guard

BMW F 800 S

Artikel Nr.: / Item-no.:

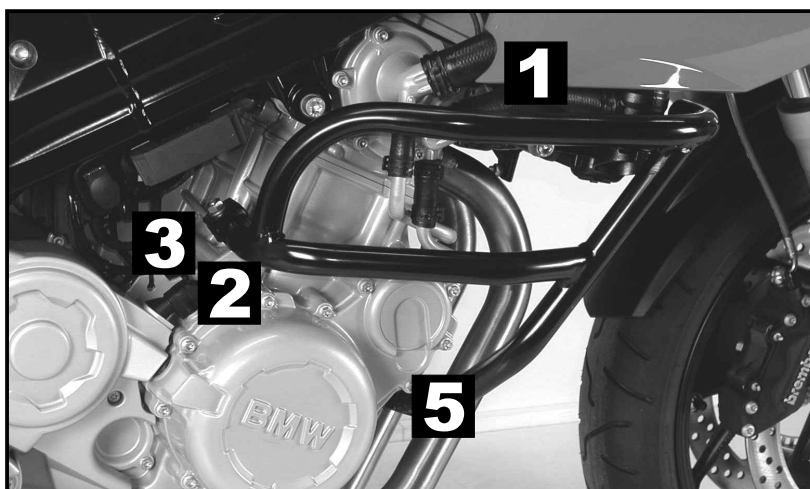
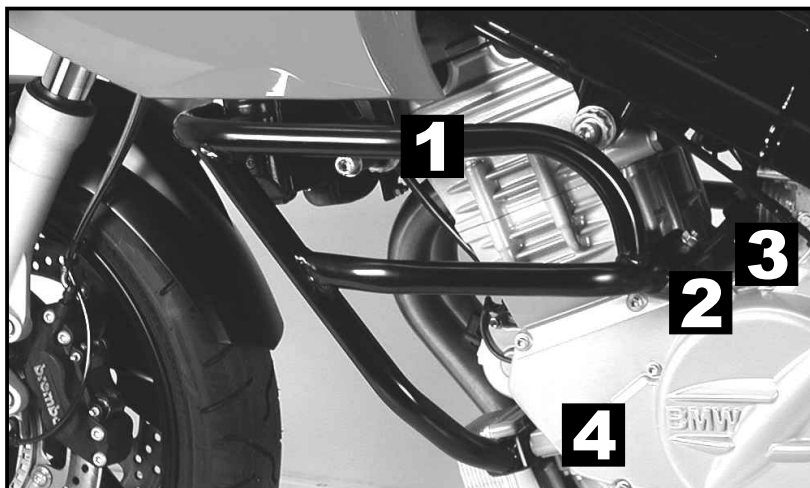
502920 00 01 schwarz/black

502920 00 09 silber/silver



DE INHALT
GB CONTENTS

1	705.514	Motorschutzbügel links <i>engine guard left side</i>
1	705.515	Motorschutzbügel rechts <i>engine guard right side</i>
2	151.080	Inbusschrauben M10 x 120 <i>allen screw</i>
1	150.851	Sechskantschrauben M 10 x 30 <i>hexagon bolt</i>
1	150.850	Sechskantschrauben M 10 x 25 <i>hexagon bolt</i>
2	151.021	Rundgummifedern mit Stehbolzen M8 (Nr. 5218 027) <i>silent block</i>
1	151.081	Aludistanz 20xø11x7mm <i>alu spacer</i>
4	150.811	U-Scheiben ø10,5 <i>washer</i>
2	150.810	U-Scheiben ø8,4 <i>washer</i>
2	150.800	selbstsichernde Muttern M 8 <i>self-lock nut</i>



DE WICHTIG
GB IMPORTANT

Beachten Sie die in Ihrem Land geltenden Zulassungsbestimmungen.

Für den Bereich der BRD gilt: Ein Eintrag in die Fahrzeugpapiere ist nicht erforderlich.

Die Voraussetzung für die Montage ist natürlich eine gewisse technische Erfahrung. Wenn Sie sich nicht sicher sind, wie man eine bestimmte Arbeit ausführt, sollten Sie diese Ihrer Fachwerkstatt überlassen. Ziehen sie alle zugänglichen Schrauben zuerst nur locker an. Nachdem alles montiert ist, werden die Schrauben dann auf das entsprechende Anzugsmoment festgezogen. Dadurch wird sichergestellt, dass das Produkt spannungsfrei angebaut ist. Anzugsmomente beachten! Nach der Montage alle Verschraubungen auf festen Sitz kontrollieren!

Zur Montage ist eine zweite Person hilfreich.

Of course, the assembly requires a certain technical experience. If you are not sure how to execute a determined action, you should ask your local distributor to do it. First, tighten all screws only loosely. After mounting all parts, the screws should be tightened to the torque specified. This guarantees, that the product is mounted without tension. Observe the tightening torques of the manufacturer! Control all screw connections after the assembling for tightness!

To mount this guard, a second person is helpful.

Weiteres Zubehör auf unsere Homepage. More accessories: see our homepage.



Hepco & Becker GmbH
An der Steinmauer 6
D-66955 Pirmasens
Germany

Tel.: +49 (0)6331 - 1453 - 100
Fax: +49 (0)6331 - 1453 - 120
eMail: vertrieb@hepco-becker.de
www.hepco-becker.de

Motorschutzbügel/ Engine guard

BMW F 800 S

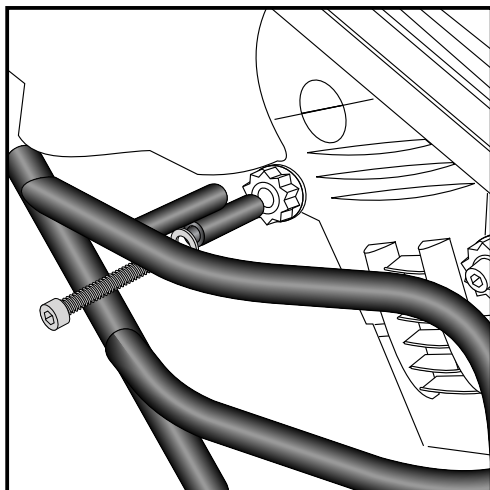
Artikel Nr.: / Item-no.:

502920 00 01 schwarz/black

502920 00 09 silber/silver



DE MONTAGEANLEITUNG
GB MOUNTING INSTRUCTIONS



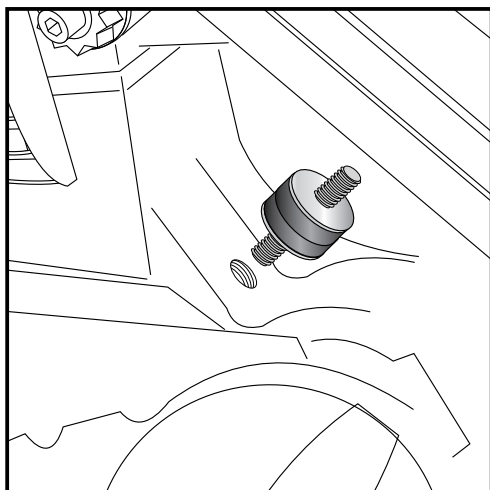
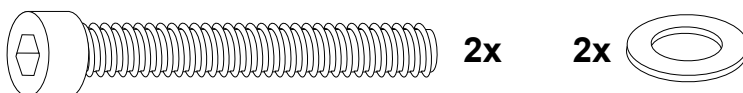
1

Befestigung links/rechts vorne oben:

Originalschrauben demontieren, sie entfallen.
Motorschutzbügel links und rechts mit den Inbusschrauben M 10 x 120 nebst U-Scheiben $\varnothing 10,5$ montieren.
Sicherungsmittel verwenden.

Fastening of crash bar front top left+right:

Unmount original screws - not needed any more.
To mount crash bar use allen screw M 10 x 120 and washer $\varnothing 10,5$.



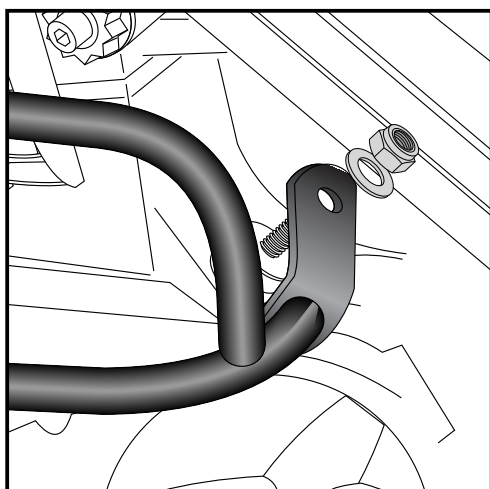
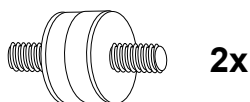
2

Befestigung links/rechts hinten:

In den freien Gewindebohrungen hinter den Zylindern die Rundgummifedern 5218 027 mit den Stehbolzen M8 einschrauben.

Fastening of crash bar middle left+right:

Screw silent block M8 in the free threads at the cylinder.



3

Befestigung links + rechts hinten:

Auf das überstehende Gewinde der Rudgummifeder die Laschen der Motorschutzbügel links und rechts platzieren. Zur Verschraubung die selbstsichernden Muttern M 8 nebst U-Scheiben $\varnothing 8,4$ verwenden.

Fastening of crash bar back left+right:

At the free threads of the silent block M8.
Use self-lock nuts M 8 and washer $\varnothing 8,4$.



Motorschutzbügel/ Engine guard

BMW F 800 S

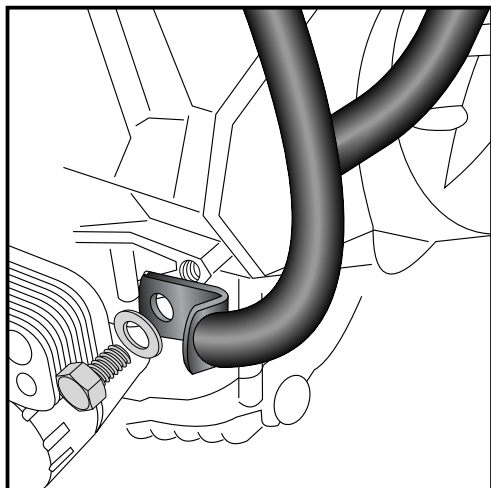
Artikel Nr.: / Item-no.:

502920 00 01 schwarz/black

502920 00 09 silber/silver



DE MONTAGEANLEITUNG
GB MOUNTING INSTRUCTIONS



4

Befestigung vorne unten links:

An dem freien Gewinde im Motorblock mit der Sechskantschraube M 10 x 25 nebst U-Scheiben $\varnothing 10,5$ verschrauben. Sicherungsmittel verwenden.

Fastening of crash bar front down left:

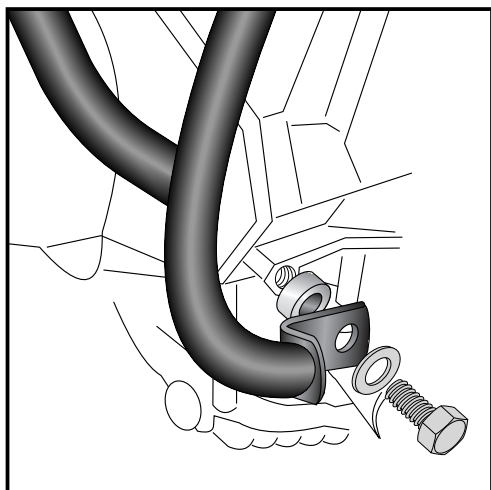
With hexagon bolt M 10 x 25 and washer $\varnothing 10,5$ in the free thread at the engine block.



1x



1x



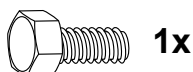
5

Befestigung vorne unten rechts:

An dem freien Gewinde im Motorblock. Als Abstandshalter eine Aludistanz $\varnothing 20 \times \varnothing 11 \times 7$ mm zwischenfügen. Verschraubung erfolgt mit den Sechskantschrauben M 10 x 30 nebst U-Scheiben $\varnothing 10,5$. Sicherungsmittel verwenden.

Fastening of crash bar front down right:

With hexagon bolt M 10 x 30 and washer $\varnothing 10,5$ in the free thread at the engine block. Sandwich spacer $\varnothing 20 \times \varnothing 11 \times 7$ mm.



1x



1x



1x



DE ACHTUNG
GB CAUTION

Nach der Montage alle Verschraubungen auf festen Sitz kontrollieren ! Abgebaute Teile wieder montieren. Bitte beachten Sie unsere beigefügten Serviceinformationen.

Control all screw connections after the assembling for tightness! Reassemble the dismantled parts. Please notice our enclosed service information.

Weiteres Zubehör auf unsere Homepage. More accessories: see our homepage.



Hepco & Becker GmbH
An der Steinmauer 6
D-66955 Pirmasens
Germany

Tel.: +49 (0)6331 - 1453 - 100
Fax: +49 (0)6331 - 1453 - 120
eMail: vertrieb@hepco-becker.de
www.hepco-becker.de